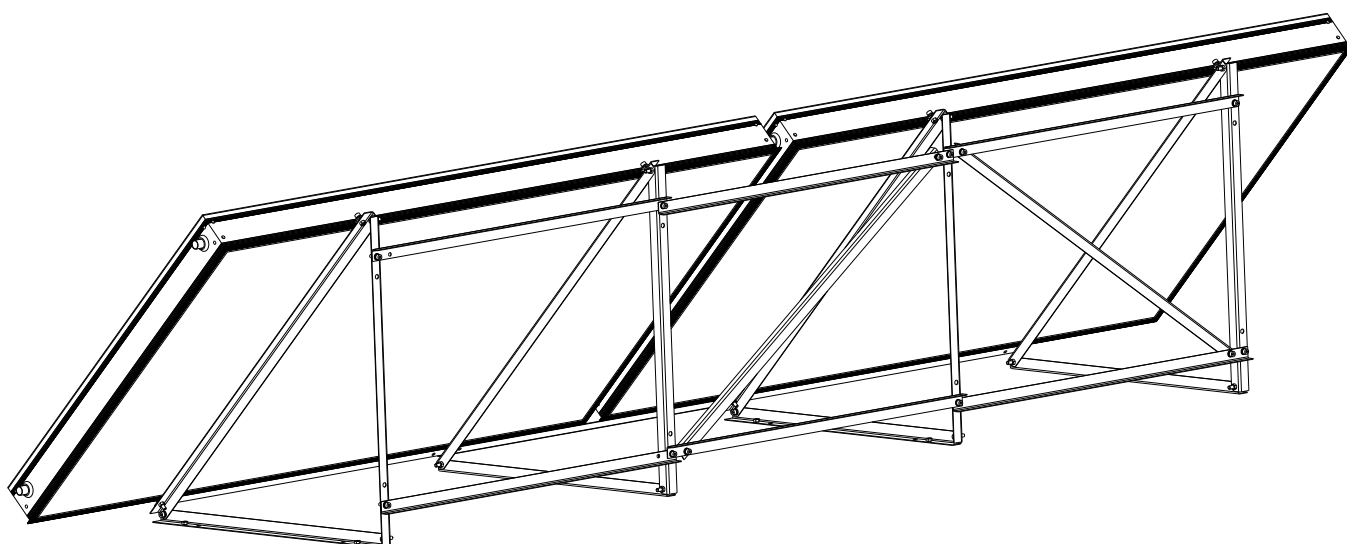
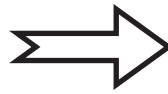
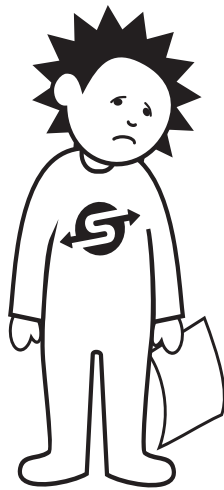
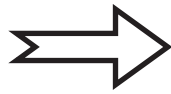
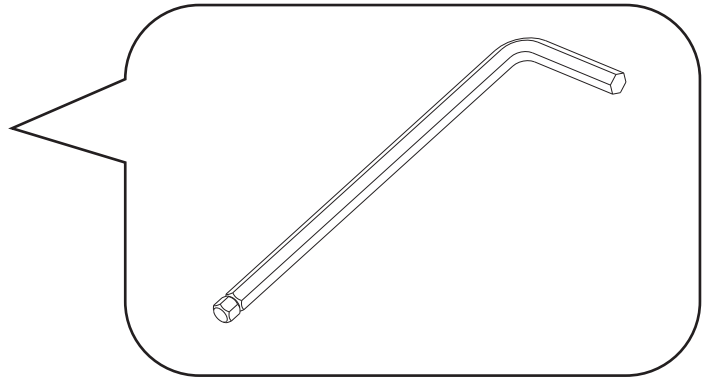
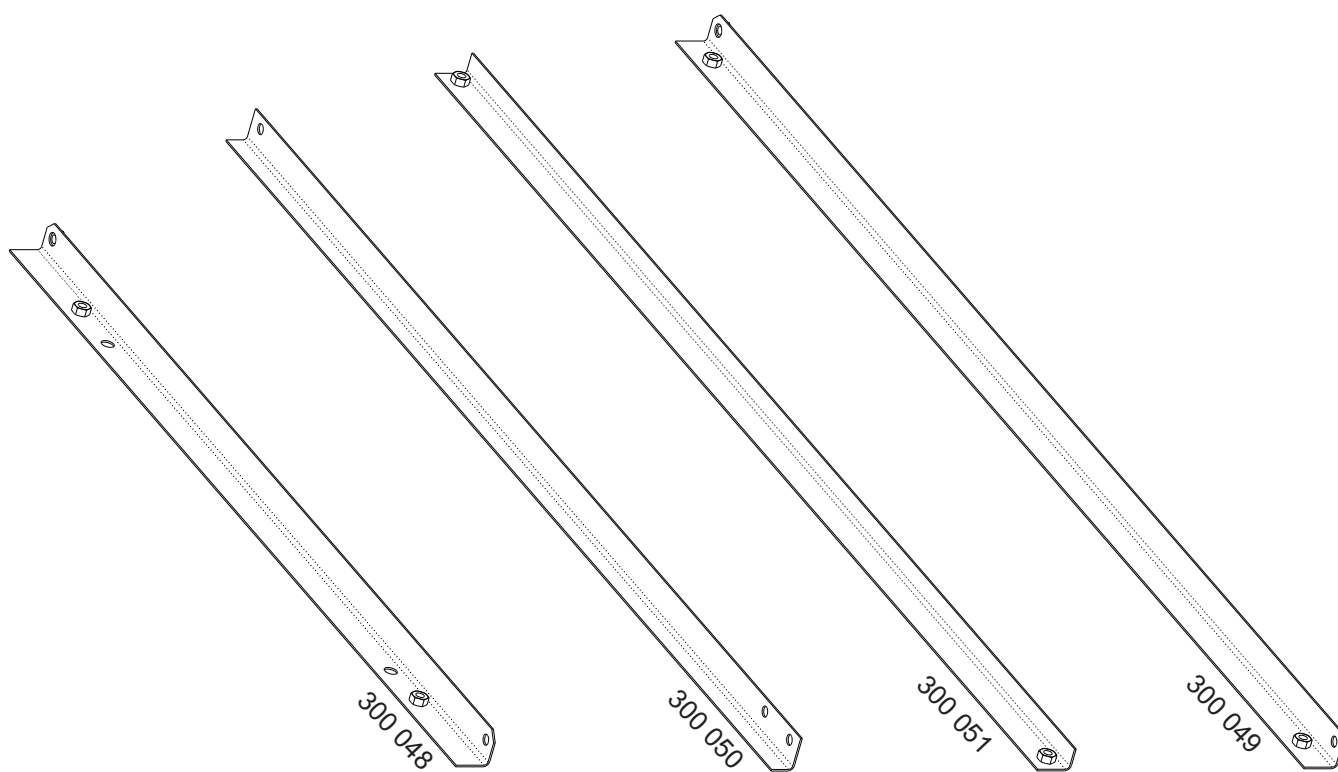


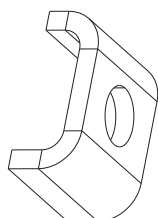
RÁM NA ROVNOU STŘECHU PRO SUNTIME 1.2 - 1.4







300 004



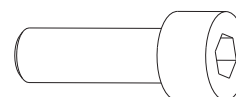
300 009



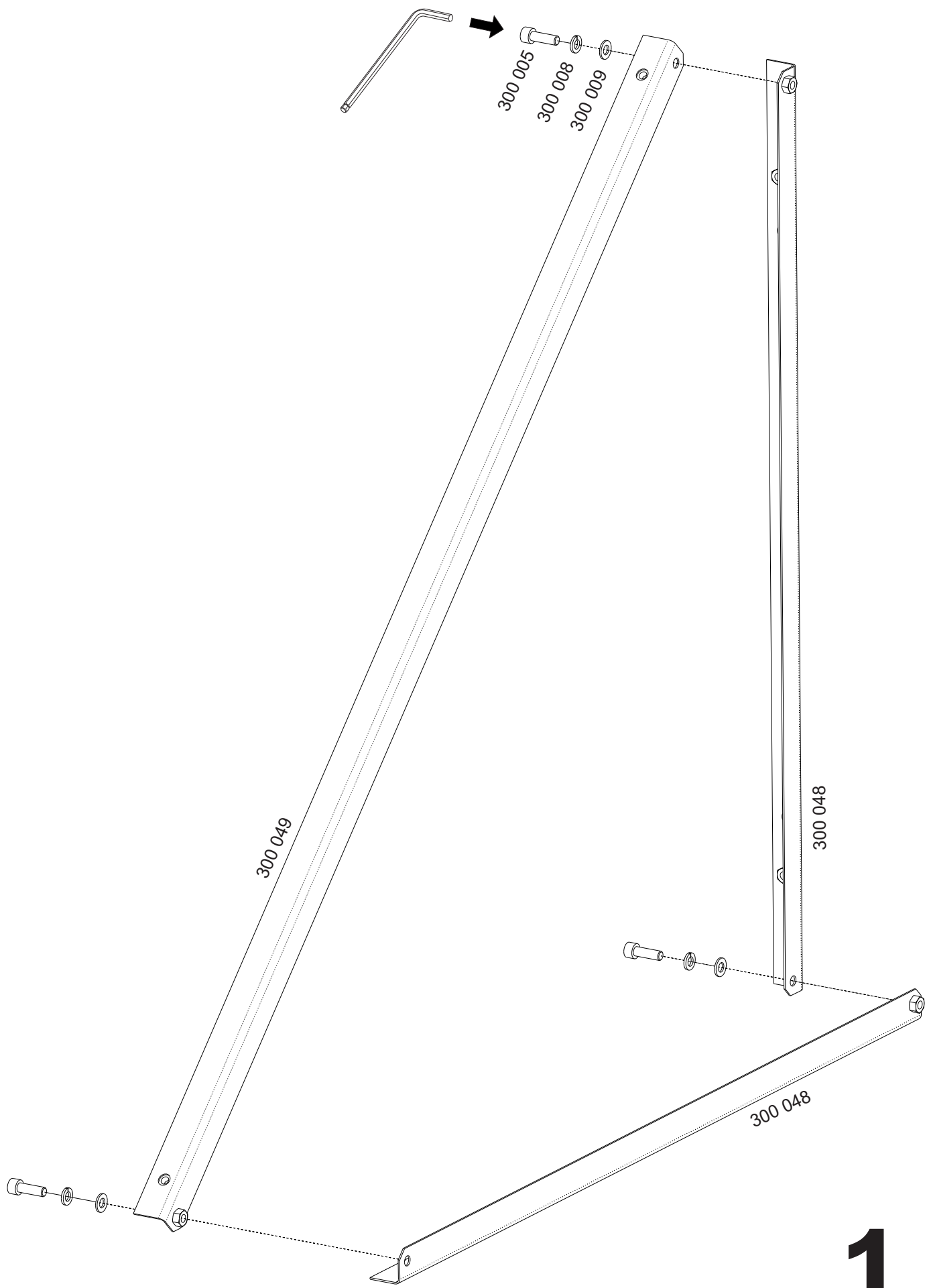
300 008



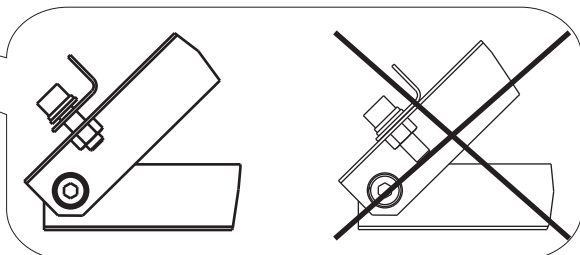
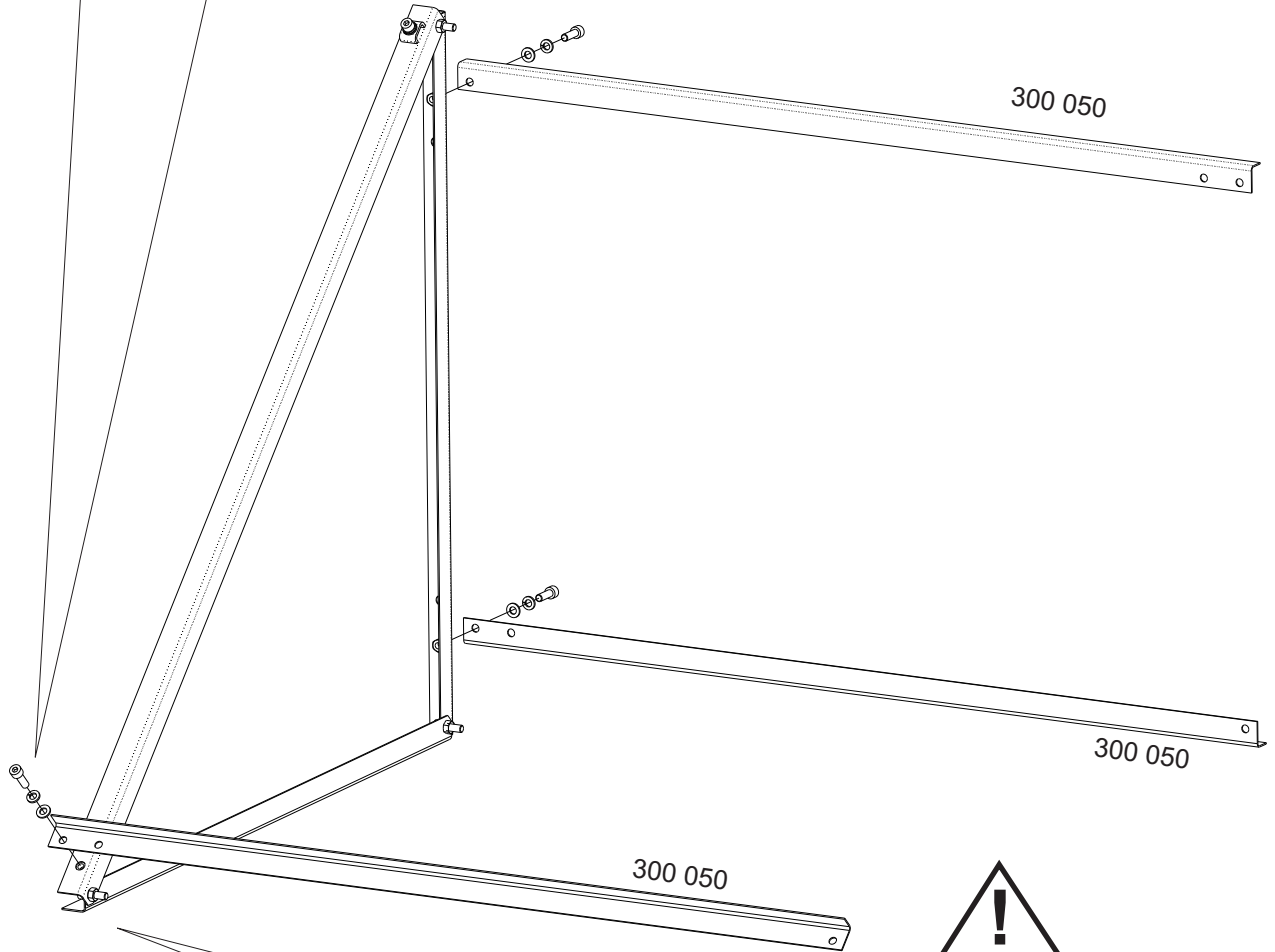
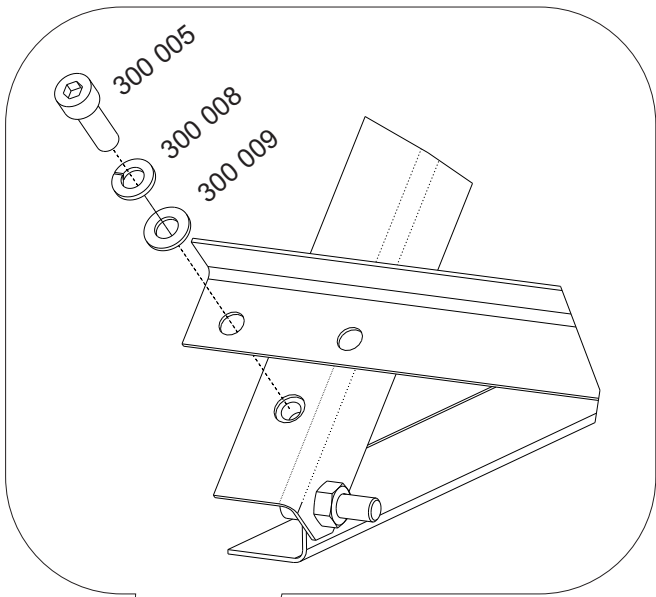
300 005



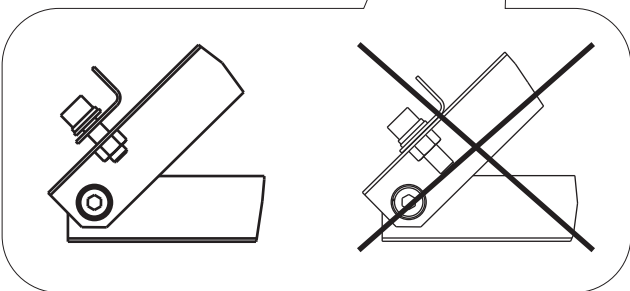
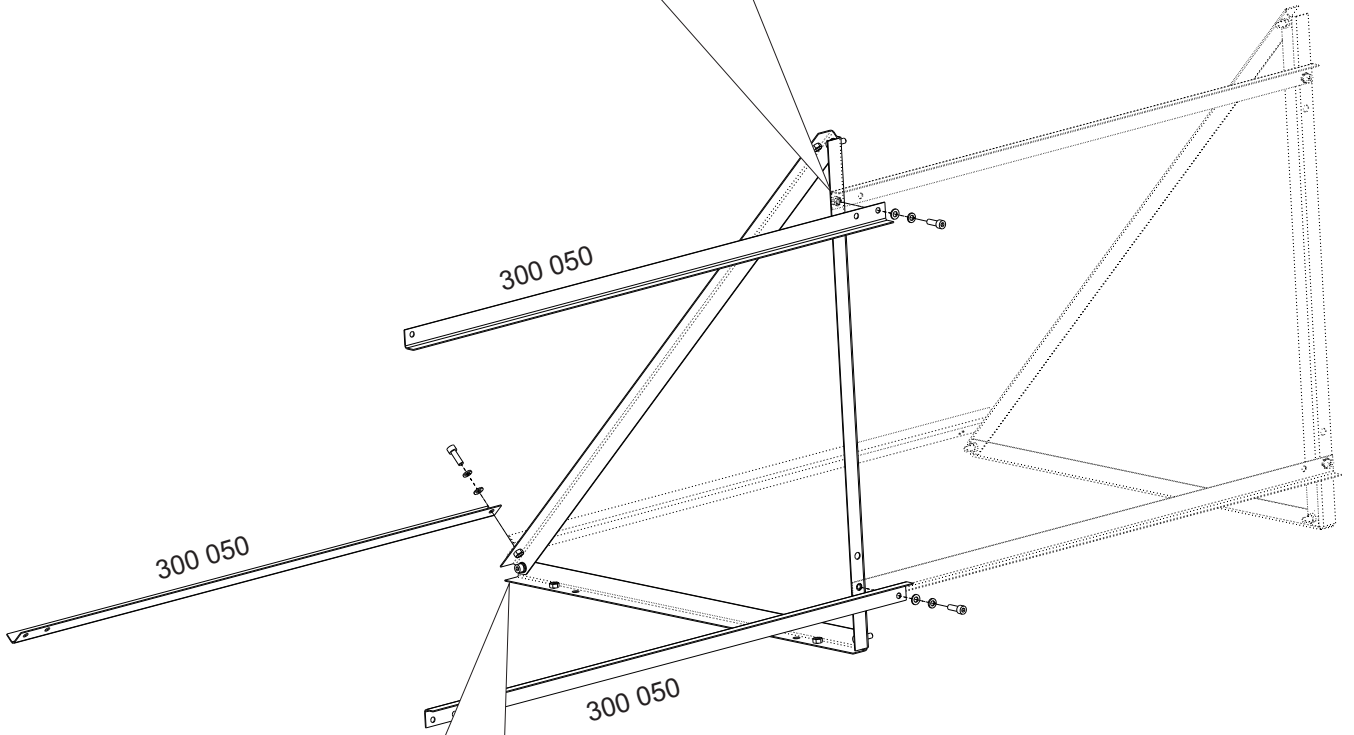
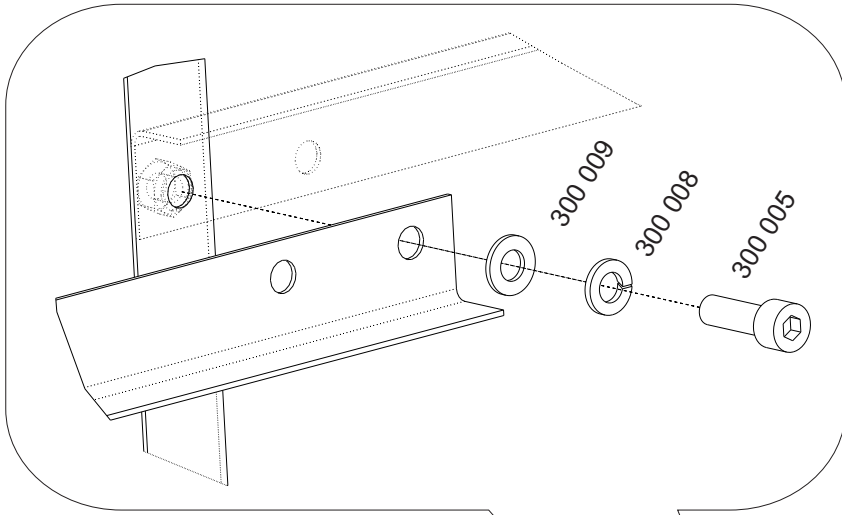
	1 x SUNTIME 1.2	2 x SUNTIME 1.2 1 x SUNTIME 1.4	3 x SUNTIME 1.2	4 x SUNTIME 1.2 2 x SUNTIME 1.4
300 048	4	8	12	16
300 049	2	4	6	8
300 050	2	6	10	14
300 051	1	2	2	2
300 004	2	4	6	8
300 005	16	32	46	60
300 008	16	32	46	60
300 009	16	32	46	60

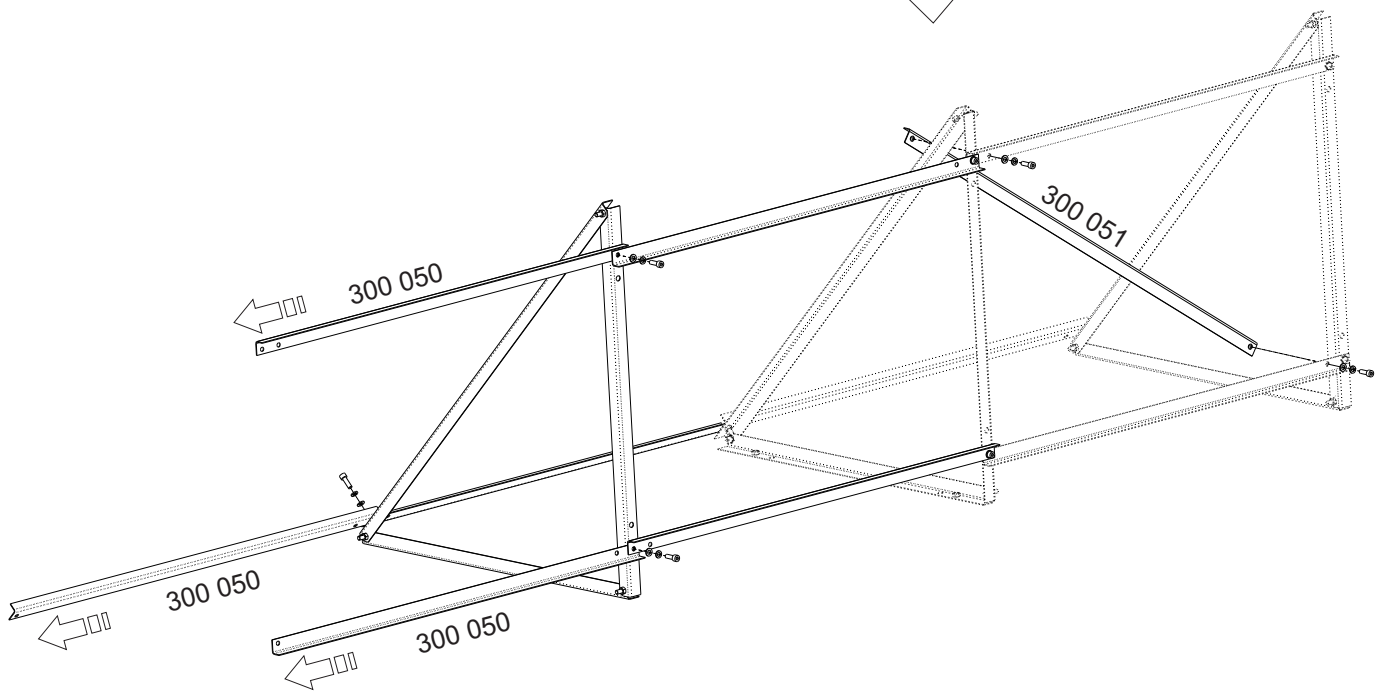
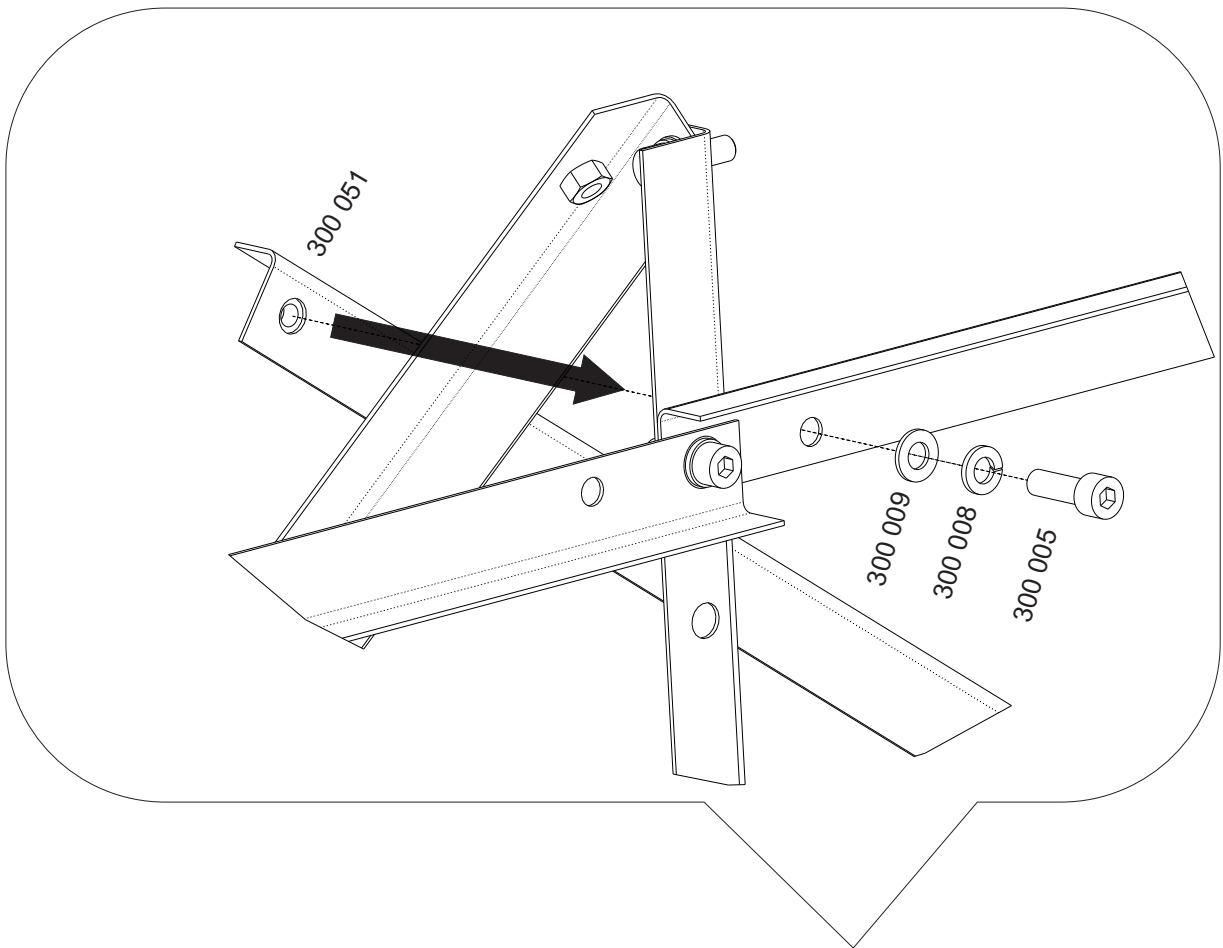


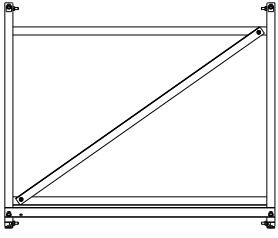
1



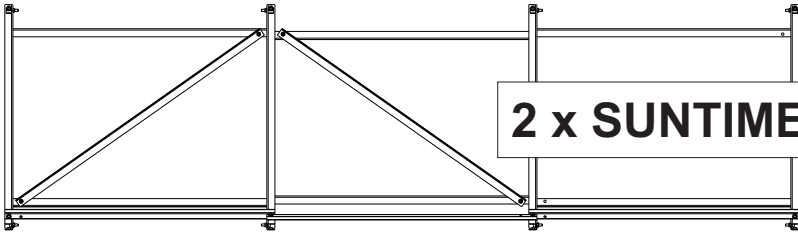
2



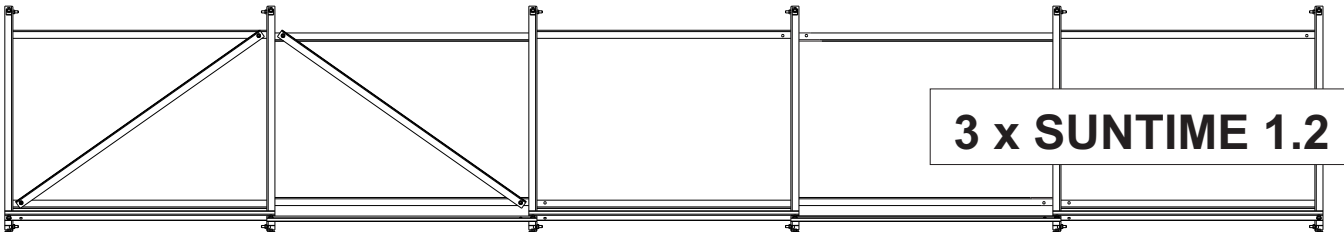




1 x SUNTIME 1.2



2 x SUNTIME 1.2 ↔ 1 x SUNTIME 1.4



3 x SUNTIME 1.2

